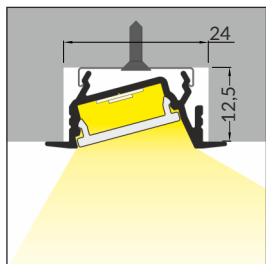
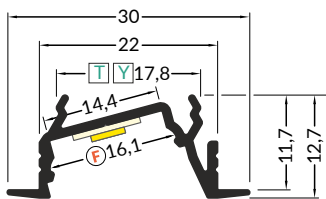


DIAGONAL14 F/TY

RECESSED PROFILE / PROFIL WPUSTOWY

max 14 mm



F F click cover
klosz F klik

Y¹ Y flexible mounting plate
uchwyt Y sprężysty

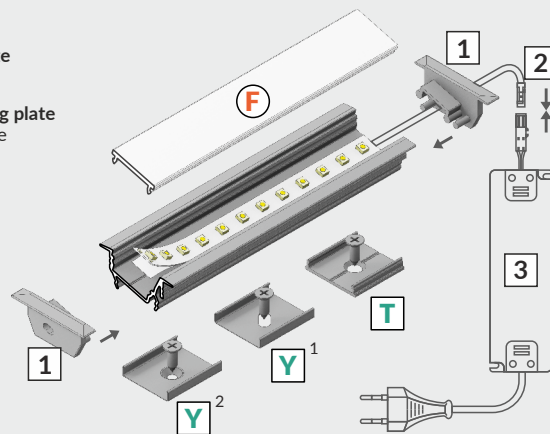
Y² cone Y flexible mounting plate
uchwyt Y sprężysty cone

T T mounting plate
uchwyt T

1 DIAGONAL14 ending
with hole
zaślepka DIAGONAL14
z otworem

2 power supply cable
kabel zasilania

3 LED power supply
zasilacz LED



scissors
nożyczki



hacksaw
piłka



pliers
kombinerki



solder
cyna



soldering iron
lutownica

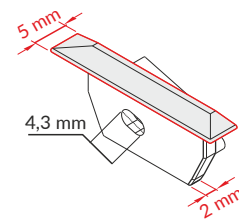
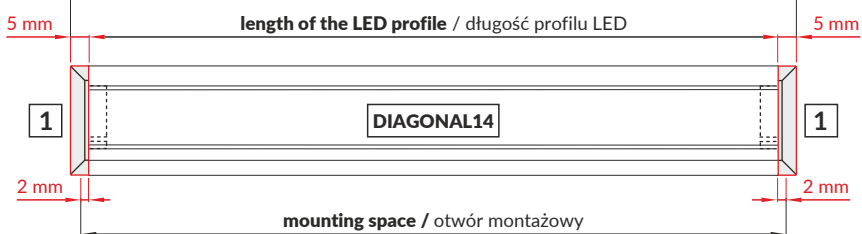


screwdriver
wkrętak

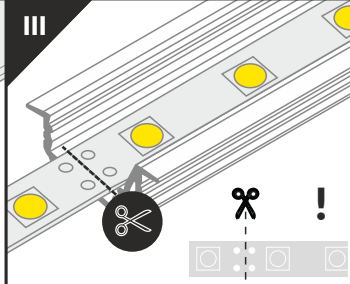


glue
klej

I length of the luminaire / długość oprawy



II The length of the cover is equal to the length of the profile.
Długość klosza równa jest długości profilu.



III Dimensions of the space to install LED source
Wymiary przestrzeni do zamontowania źródła LED.

IV

V

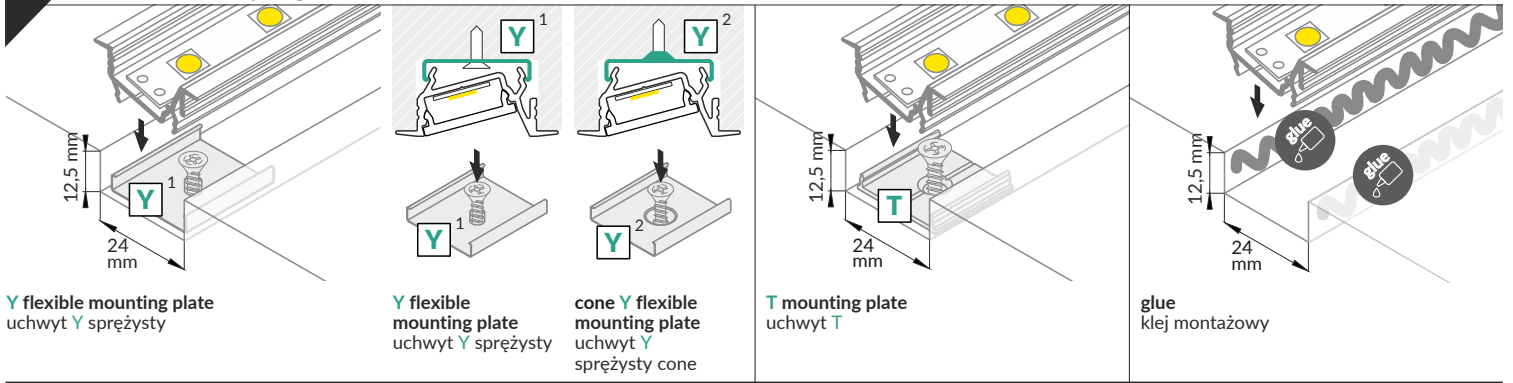
V

VI

VII

VII

VIII MOUNTING / MONTAŻ



IX POWER SUPPLY / ZASILANIE

